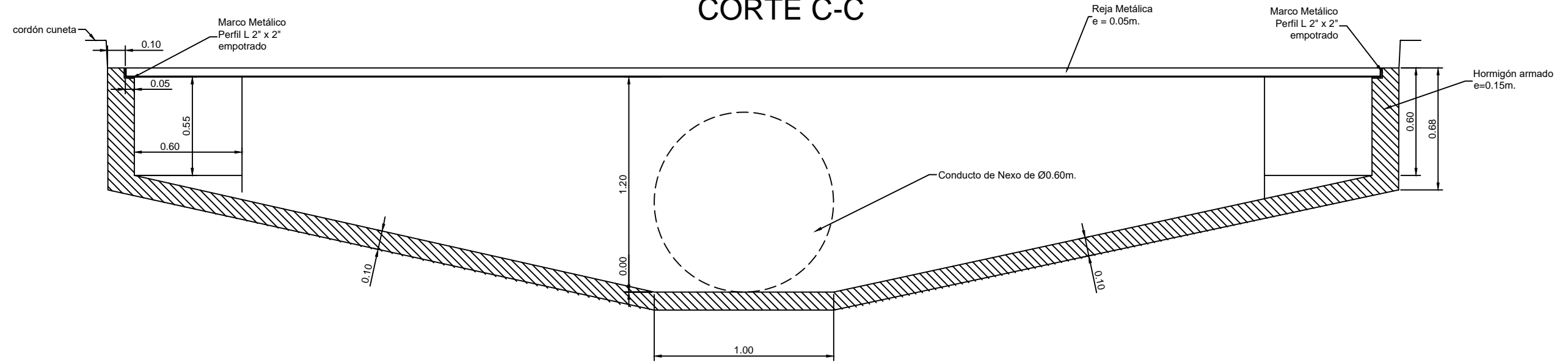


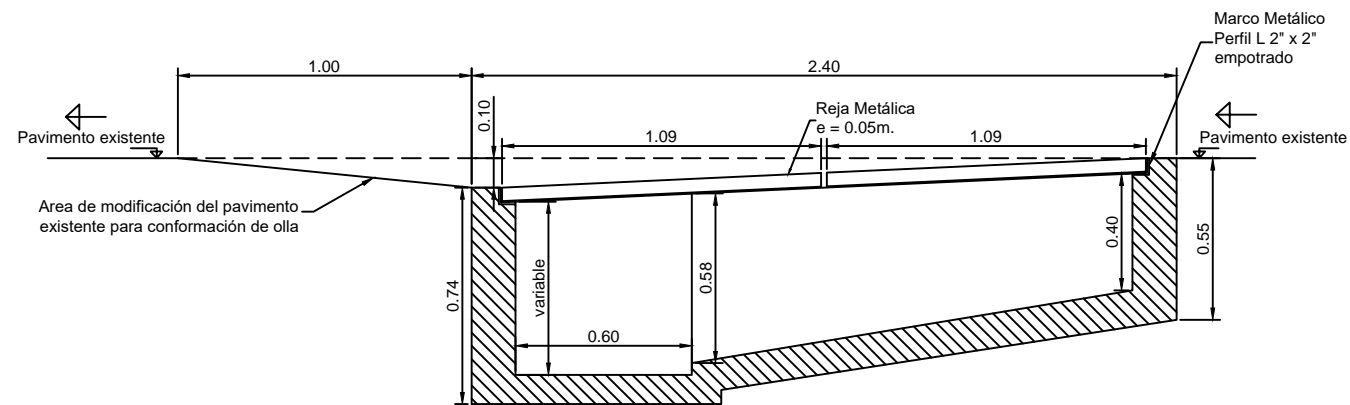
SUMIDERO DE REJAS

ESCALA 1:25

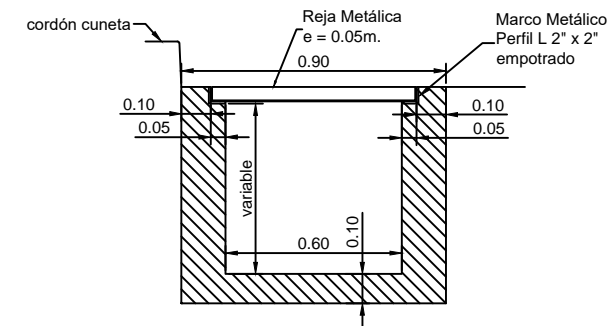
CORTE C-C



CORTE A-A



CORTE B-B



Municipio de Vicente Lopez

Obra: EJECUCIÓN DE REJA EN CALZADA EN AV CONSTITUYENTE Y ESQUINAS AV GRAL SAN CARTIN Y CALLE LIBERTAD

Plano: 02

Descripción de plano:

CORTES

Escala: INDICADAS

Año: 2019